



真空冷冻干燥机

FREEZE DRYER



华北区

北京办事处: 136 0139 4642
天津办事处: 151 0226 6554
河北办事处: 136 1331 8580
山西办事处: 187 3538 3927
内蒙办事处: 157 7136 8612

华东区 1

济南办事处: 152 7515 6220
青岛办事处: 153 7677 5226
江苏办事处: 136 0062 8335
安徽办事处: 158 5513 4409
苏州办事处: 178 5887 3746

华东区 2

上海办事处: 139 1608 6062
杭州办事处: 188 6867 7879
甬台温办事处: 183 5822 7556
厦门办事处: 134 0060 0516
福州办事处: 188 6785 6936
金丽衢办事处: 183 5828 4302

华南区

广东办事处: 133 8007 1672
海南、深圳办事处: 135 9039 7504
广西办事处: 188 7878 8492

华中区

湖北办事处: 138 7144 4807
河南办事处: 132 8387 5829
湖南办事处: 132 0317 8282
江西办事处: 186 7911 5671

北方区

黑龙江办事处: 186 4621 7988
吉林办事处: 158 4303 7766
辽宁办事处: 130 3247 0836
大连办事处: 158 4246 1708
西安办事处: 159 2995 3544
新疆办事处: 177 2687 6906
陕西办事处: 159 2995 3544
甘肃办事处: 138 9341 0173
宁夏办事处: 155 2909 9885

西南区

四川办事处: 150 0825 0559
重庆办事处: 136 2761 0574
贵州办事处: 139 8072 5294
云南办事处: 136 6877 2841

服务热线 **4008-122-088**

您的满意·我的追求



关注新芝冻干



关注新芝生物

宁波新芝冻干设备股份有限公司

NINGBO SCIENTZ FREEZE-DRYING EQUIPMENT CO.,LTD

地址: 浙江省宁波市镇海区招宝山街道威海路388号招宝智造谷园区7幢
邮编: 315111 总机电话: 0574-89075719 87758952
技术支持: 18358292338 QQ:331046604
E-mail: 331046604@qq.com

宁波新芝生物科技股份有限公司

NINGBO SCIENTZ BIOLOGICAL TECHNOLOGY CO., LTD.

地址: 宁波国家高新区木槿路 65 号 邮编: 315010
总机电话: 0574-8835 0071 8835 0069 8711 2106



扫码查看

网址: www.scientz.net www.scientzbio.com www.scientz.com

宁波新芝冻干设备股份有限公司
NINGBO SCIENTZ FREEZE-DRYING EQUIPMENT CO.,LTD



目录

宁波新芝冻干设备股份有限公司

荣誉证书	01
企业介绍	02
产品介绍	03

- SCIENTZ-S-(C/S)硅油原位批量生产型冻干机(水冷)
- SCIENTZ-食品型冻干机
- SCIENTZ-N 系列钟罩冻干机
- SCIENTZ-ND 系列加热式钟罩冻干机
- SCIENTZ-YG 系列硅油加热原位冻干机
- SCIENTZ-F 系列硅油原位冻干机(风冷)
- SCIENTZ-25T/25TK/34T 冷冻干燥机
- XZ 系列真空泵 真空计/SCIENTZ 离心浓缩仪系列
- SL-II/SL-III型层析试验冷柜
- 冻干机专业检测设备

国家高新技术企业、省首台(套)产品、市企业管理创新四星级企业、
区企业工程(技术)中心
ISO9001:2015质量管理体系认证、
ISO14001: 2015环境管理体系认证、
ISO45001: 2018职业健康安全管理体系认证、
CE认证、美国食品药品监督管理局FDA认证

HONOR
CERTIFICATE
荣誉证书

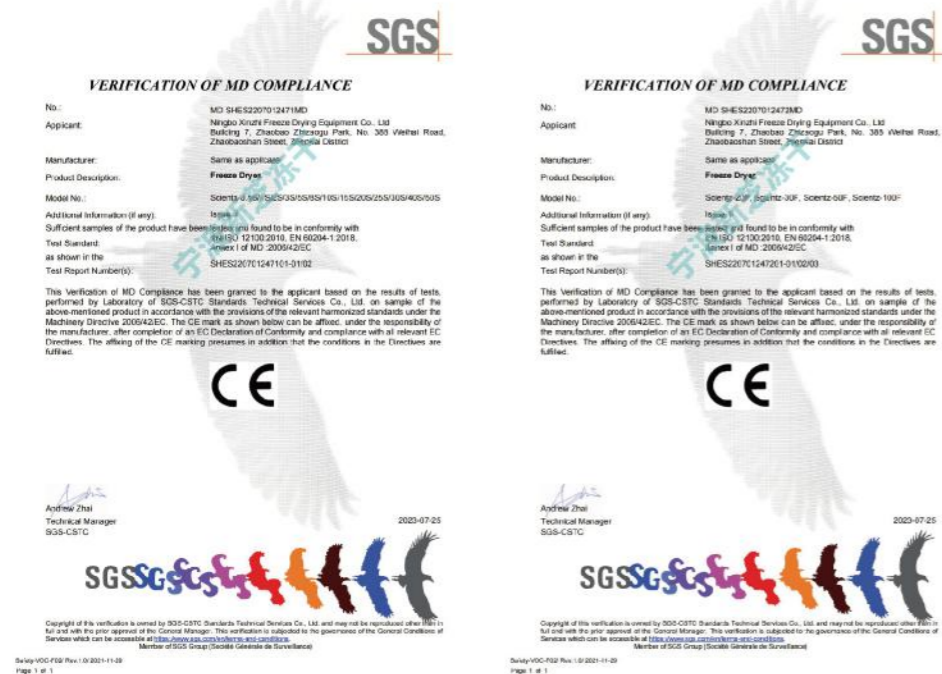


About Us 关于我们

宁波新芝冻干设备股份有限公司成立于2015年,公司位于宁波市镇海区,是一家为科研、教育、生物医药、新材料等领域提供相关科学仪器的高新技术企业,自公司成立以来已成功认证ISO、CE、FDA体系,拥有专利20余项。

公司主要研制实验型、中试型、生产型全系列冷冻干燥机以及配套仪器,服务于全球生物研究、新药研发、制药工业、食品加工、环保监察、医疗卫生客户,本着科技创新、科技领先的经营理念,持续开展战略创新、技术创新、产品创新为人类社会事业发展不断作出新贡献。

SCIENTZ系列冷冻干燥机包括:实验室N系列、钟罩ND系列、原位YG系列药品研发型、F系列小型生产、中试生产型、及冻于面积大于2平米的生产型真空冷冻干燥机,50多个机型能满足用户的任何需求。



SCIENTZ-S-(C/S)

硅油原位批量生产型冻干机(水冷)
(可选配在位清洗/在位蒸汽消毒功能)

以真彩触摸屏+PLC+PID为控制核心,控制系统稳定、可靠、操作方便。内置几十种冻干曲线方案选择,每个方案包含40段温度控制设定制冷压缩机,真空泵启动保护可延长设备使用寿命,非常适用于散装(液态、糊状、固态)物质的规模化冷冻干燥处理。



菜单界面



操作日志



历史曲线



配方新增



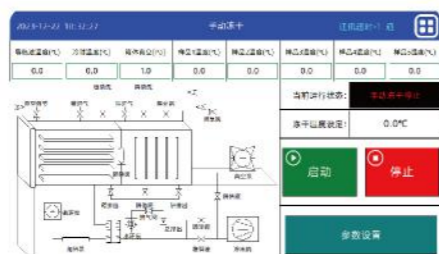
用户权限



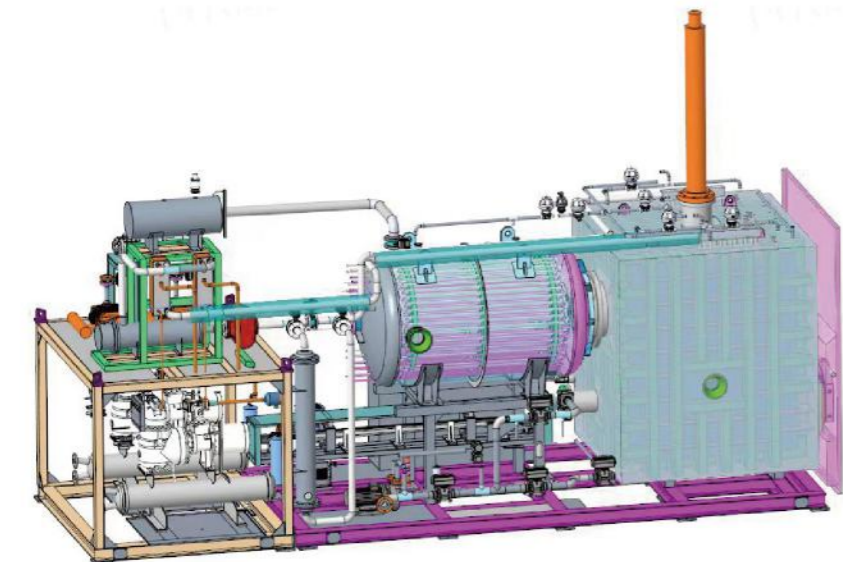
远程用报警信息



远程用数据记录



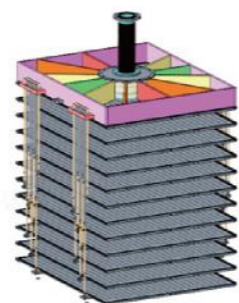
手动操作



- 1.板层强度受力分析,结构间接稳定性强;
- 2.板层内部导流条布局均匀,温度均匀性达到 $\pm 0.5\text{MM}$;



盘管展示



主要特点 MAIN FEATURE

- 自动化操作: 预冻干燥在原位进行,减少干燥过程的繁琐操作
- 控温精准: 硅油为循环介质,隔板温度误差 $\leq \pm 1^\circ\text{C}$,干燥效果均匀
- 智能控制: 触摸屏操作, PLC控制, PID调节;实时监控设备运行情况,故障报警功能;手机APP远程控制功能
- 模式可选: 提供四种控制系统--手动冻干模式、手动CIP模式、自动冻干模式、自动CIP模式
- 过程直观: 干燥室采用高透光无色透明有机玻璃门,实现全程可视化清晰观察物料变化
- 智能存储: U盘转存数据,搭配上位机软件,可打印、浏览冻干曲线
- 快速高效: 干燥室与冷阱为分体结构,捕水能力强,干燥时间短
- 配充气阀: 可充干燥惰性气体
- 多功能选配:
 - 1、可选配CIP(在位清洗)、SIP(在位蒸汽消毒)功能
 - 2、可选配固定式(RBR)或其它形式进出料系统
 - 3、可选配O-RABS、C-RABS、ISOLATOR无菌隔离系统
 - 4、可根据用户要求选择螺杆制冷压缩机、干式真空泵,品牌电子膨胀阀
 - 5、可选配过滤器完整性监测系统、溶媒收集系统、在线取样器、共晶点测试仪

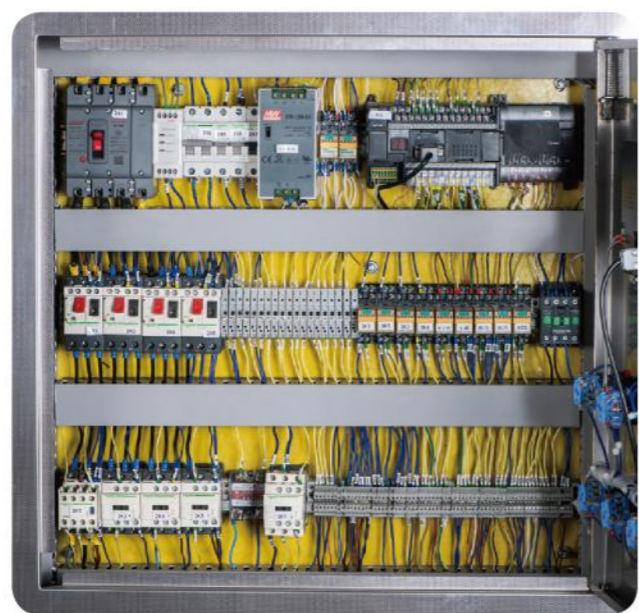


技术参数 TECHNICAL PARAMETER

		SCIENTZ-S 型冻干机											
		1	2	3	5	8	10	15	20	25	30	40	50
容量	公称面积												
	有效板层面积 (m ²)	1.08	2.16	3.24	5.4	7.56	9.72	14.4	19.8	25.2	31.5	40.5	51.3
	最大捕冰量 (kg/批)	20	40	60	90	130	180	300	400	500	600	800	1000
	装瓶量	Φ16mm(支)	4100	8200	12300	20000	30700	38900	55800	76800	97700	122000	157000
	Φ22mm(支)	2100	4200	6300	11000	15700	19900	29500	40590	51600	64500	83000	105000
基本参数	盘装液体量 (L)	20	40	60	90	130	180	300	400	500	600	800	1000
	板层尺寸	宽 (mm)	450	600	600	900	900	900	1200	1200	1500	1500	1500
		长 (mm)	600	900	900	1200	1200	1200	1500	1500	1500	1800	1800
	板层间距 (mm)	90	90	90	90	90	90	90	90	90	90	90	90
	板层数量 (块)	4+1	4+1	6+1	5+1	7+1	9+1	8+1	11+1	14+1	14+1	15+1	19+1
	板层温度范围 (°C)	-55~+80 (空载)											
	板层温差 (°C)	±1.0 (平衡后)											
	冷阱最低温度 (°C)	≤-70 (空载)											
	极限真空度 (Pa)	≤1 (空载)											
		纯蒸汽耗量 (选配S) kg/h	60	100	130	150	200	230	280	320	380	380	450
基础配供	纯水/注射水量 (选配C) l/min	60	90	120	150	160	200	230	260	280	280	300	520
	冷却水: ≤ 25°C, 0.15Mpa(m ² /hr)	5	6	6	11	16	18	20	25	40	40	50	50
	CIP-WIP: ≥ 65°C, 0.15Mpa(L/min)	60	80	90	100	120	150	180	210	250	260	280	300
	压缩空气量: 0.6~1.0 Mpa(m ² /min)	0.1											
外形尺寸	除霜水量: ≈ 65°C, 0.1Mpa(kg/批)	200	270	300	400	1200	1300	1700	1900	2500	3000	3500	4000
	装机功率: 380V50Hz(kw)	9	12	21	24	44	58	75	104	125	134	174	210
	整机重量 (T)	1.8	2.5	3	4	6	7	10	12	13	15	20	25
	长 (mm)	2100	3200	3400	3800	5000	5800	6500	7400	8200	8500	9000	9400
	宽 (mm)	900	1200	1200	1500	1500	2000	2300	2300	2600	2600	2600	2600
高 (mm)	2000	2000	2400	2900	3000	3200	3400	3800	4000	4000	4100	4500	

*以上数据仅供参考,可依据用户要求定制,最终数据以合同为准。

PRODUCT ACCESSORIES
产品配件



选配



德国比泽尔压缩机



意大利富士豪压缩机



丹麦格兰富循环泵



德国威乐循环泵



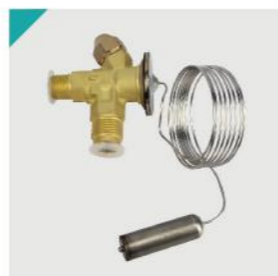
日本爱发科真空泵



自研XZ真空泵



丹麦丹佛斯压控



丹麦丹佛斯膨胀阀



北京三花电磁阀



自研XZ真空计

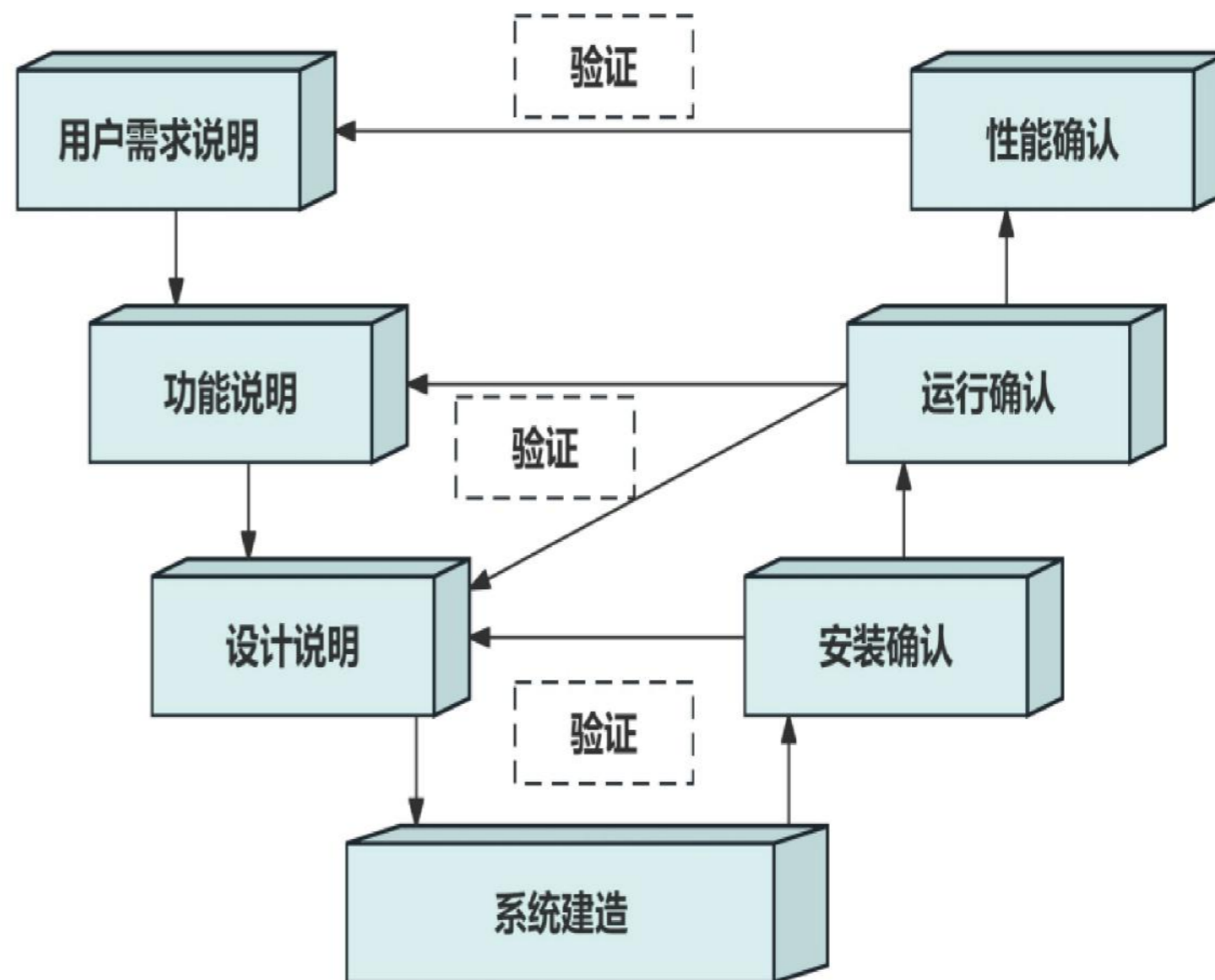


英国爱德华真空计



日本爱发科真空计

V模型冻干设备系统验证法

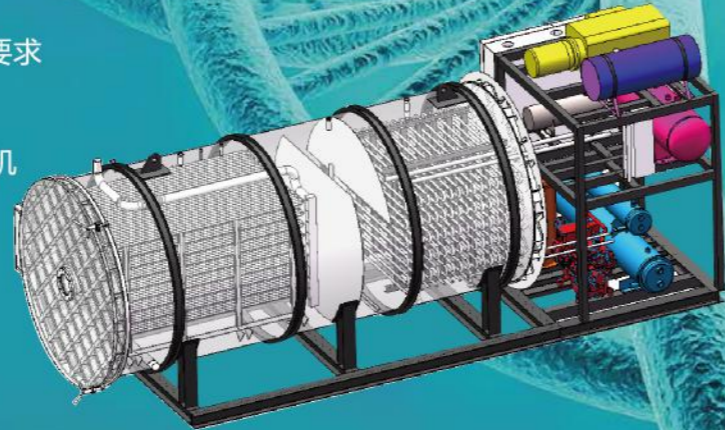


本模型基于GAMP5软件开发体系提供了验证和文件体系执行标准，完全符合FDA 21CFR PART11中关于数据完整性及计算机验证的相关要求及规定，相关人员团队对GMP、FDA、EU、cGMP的最新要求及关注点都有良好的认知与理解，系统软件符合法规指南相关要求。

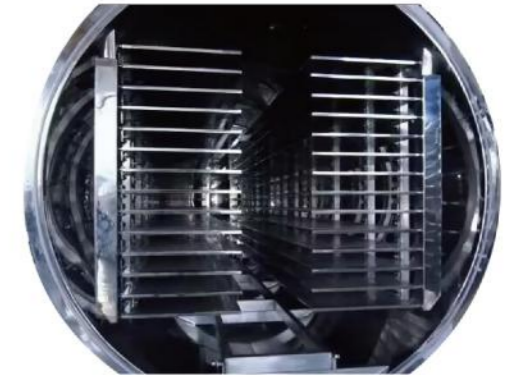
SCIENTZ- 食品型冻干机

主要特点 MAIN FEATURE

- 库体内部全部不锈钢制造，符合高标准产品的加工要求
 - 冷阱制冷 $\leq -45^{\circ}\text{C} \sim -70^{\circ}\text{C}$ (可选)
 - R404a 环保制冷，国际品牌高效能活塞 / 螺杆压缩机
 - 板层在制冷和升华过程中具有恒定温度功能
 - 高效真空泵配合罗茨泵，具有油水分离功能
 - 高效捕水冷阱，快速化霜功能
- 可选配移动式 (AGV) 小车进出料系统



食品型冻干机



干燥室内部展示



SCIENTZ-SG 接触式食品型冻干机

型号	5SG	10SG	20SG	30SG	50SG	
隔板面积	M ²	5	10	20	30	50
装量	Kg	75	150	300	450	750
长 (mm)		1300	1400	1900	2290	3650
隔板尺寸	宽(mm)	795	895	1195	1195	535
	高(mm)	10	10	10	10	15
隔板层量	个	5+1	8+1	9+1	11+1	(13+1)*2
桶体内径	mm	1260	1260	1800	1800	2050
隔板间距	mm	70	70	70	70	70
隔板温度范围	°C			-50 ~ +80		
隔板温差	°C			±1		
冷阱最低温度	°C			-70		
冷阱捕水量	r	75	150	300	450	750
极限真空	Pa			2.6		
装机功率	Kw(380V/50Hz)	16	26	52	86	132
长	mm	3250	5100	7000	7800	12000
宽	mm	1600	1600	2000	2100	2300
高	mm	2200	2300	2800	2900	3800
设备重量 (约)	Kg	2500	3700	7000	9000	12000

*以上数据仅供参考, 可依据用户要求定制, 最终数据以合同为准。

SCIENTZ-FFD 辐射式食品型冻干机

型号	FFD-50	FFD-100	FFD-150	FFD-200	FFD-250	
筒体直径 (mm)	2500	2500	2500	2500	2500	
托盘尺寸 (mm)			610x610			
托盘数量 (个)	136	272	408	544	680	
隔板层数 (层)	(17+1)x2	(17+1)x2	(17+1)x2	(17+1)x2	(17+1)x2	
隔板尺寸 (mm)	624*2550	624*5100	624*7650	624*10200	624*12750	
板层间隔 (mm)	80	80	80	80	80	
隔板控温精度			±1°C			
小车数量 (个)	2	4	6	8	10	
冻干有效面积 (m ²)	50.6	101.21	151.81	202.42	253	
极限最高真空值			20Pa (空载)			
加热温度			30°C~120°C			
装机功率 (KW)	108	172	300	360	385	
机体重量 (T)	15	22	30	36	43	
冷阱捕水量 (Kg)	550	1350	1850	2500	3300	
整机尺寸	长 (mm)	11800	14500	22000	26000	34000
	宽 (mm)	2800	2800	2800	2800	2800
	高 (mm)	3800	3800	3800	3800	3800
冷阱最低温度 (°C)			-65			

*以上数据仅供参考, 可依据用户要求定制, 最终数据以合同为准。

SCIENTZ-N

系列钟罩冻干机

N 系列冷冻干燥机的结构紧凑, 具备大型冻干机的干燥性能, 占用空间少, 能灵活处理多变化的样品, 性价比较高, 适用于小型实验室, 并可选择多种配置。



历史报警

历史曲线

手动操作



新款SCIENTZ-10N

A: 普通型

适合散装物料的液体和固体的干燥。

B: 压盖型

适合于西林瓶装物料的干燥, 可实现样品的真空压塞封装。包含普通型的使用功能。

C: 普通多歧管型

适用于散装物料或小料的冻干, 同时可外挂冻干瓶、茄型瓶、广口瓶。

D: 压盖多歧管型

包含普通多歧管型的使用功能, 可实现样品的真空压塞封装, 能满足实验室里绝大多数的技术要求。

E: T型挂架型

用于真菌安瓿管封装。



SCIENTZ-12N



SCIENTZ-18N

主要特点 MAIN FEATURE

- 本机采用国际品牌恩布拉科压缩机制冷, 制冷迅速, 冷阱温度低
- 采用 7 寸真彩触摸液晶屏控制系统, 操作便捷, 且功能强大
- 工业嵌入式操作系统, 实现 4G 网络、WIFI2.4G、远程上传/下载、远程监控、McgsWeb + McgsLink 云监控等功能, 操作快, 存储量大
- 控制系统自动保存冻干数据, 实现以实时曲线和历史曲线的形式查看, 整个冻干过程清晰明了
- 干燥室采用无色透明一次注塑成型聚碳干燥室, 耐腐蚀、不易碎、无粘接、透明度高、密闭性强, 可观察冻干的全过程
- 真空泵与主机连接采用国际标准 KF 快速接头, 简洁可靠
- 可存储多次冻干曲线, 实现 U 盘提取数据到电脑端, 用上位机软件在电脑中浏览打印及多种选项
- 真空泵开启由冷阱温度控制, 保护真空泵寿命

新款SCIENTZ-10N :

- 前后机壳采用ABS+PC(塑料合金)材质注塑成型, 具有良好的抗冲击性能、耐热性能、耐低温性能、钢性强表面硬度高
- 工作平面采用双层加胶玻璃, 抗冲击性强; 夹层PVB胶片粘合, 耐热、耐湿、耐寒, 耐腐蚀、易清洗冲刷
- 配置快捷插管式充气接口, 内增小型真空过滤器, 充进的气体得以净化, 降低了气体中的有害物质含量, 提高了物料质量
- 主机控制屏下方, 增加了体现设备运行状态的LED灯条, 既能给设备外观添加色彩和动感, 又能体现设备运行状态

技术参数 TECHNICAL PARAMETER

型号	Scientz-10N				Scientz-12N				Scientz-18N				T 型架	
规格	普通型	压盖型	普通多歧管	压盖多歧管	普通型	压盖型	普通多歧管	压盖多歧管	普通型	压盖型	普通多歧管	压盖多歧管		
冻干面积 (m ²)	0.12	0.08	0.12	0.08	0.12	0.08	0.12	0.08	0.18	0.09	0.18	0.09	/	
捕水容量 (kg/批)	3			4				6				/		
西林瓶装瓶量	Φ12mm	920	560	920	560	920	560	920	560	1320	990	1320	990	/
	Φ16mm	480	285	480	285	480	285	480	285	698	349	698	349	/
	Φ22mm	260	165	260	165	260	165	260	165	360	184	360	184	/
茄形瓶数量	/	/	8	8	/	/	8	8	/	/	8	8	/	
安瓿瓶接口 (只)	/												24	
盘装溶液 (L)	1.5	1	1.5	1	1.5	1	1.5	1	2	1	2	1	/	
物料盘尺寸 (mm)	Φ200	Φ180	Φ200	Φ180	Φ200	Φ180	Φ200	Φ180	Φ240	Φ200	Φ240	Φ200	/	
物料盘间距 (mm)	70												/	
物料盘尺寸 (个)	4	3	4	3	4	3	4	3	4	3	4	3	/	
冷阱尺寸 (mm)	Φ250×150				Φ250×250				Φ300×405				/	
冷阱最低温度 (°C)	≤-56 (空载)													
-80°C冷阱最低温度 (°C)	≤-80 (空载)													
极限真空度 (Pa)	≤5 (空载)													
功率 Kw(220V50Hz)	0.95				1				1.3				随机	
功率 (-80°C)	1.35				1.4				1.7				随机	
环境温度 (°C)	≤25													
整机外形尺寸 (mm)	610(L)×482(W)×455(H)+440				630(L)×480(W)×720(H)+440				695(L)×555(W)×915(H)+440				随机	
-80°C整机外形尺寸 (mm)	800(L)×525(W)×755(H)+440				8	525	755	780(L)×525(W)×910(H)+480				随机		
整机重量 (kg)	55	61	57	63	63	70	65	72	79	85	81	87	随机	

特别说明 整机尺寸及重量均不含外置真空泵, B/D 型冻干机整机高度均不含手动压盖手柄 (增加高度约为 70 mm)

*以上数据仅供参考, 可依用户需求定制, 最终数据以合同为准。

选配功能 OPTIONAL FUNCTION

- ☉ 复叠机组, 冷阱可达 -80°C
- ☉ 进口真空泵
- ☉ 茄形瓶 T 型架
- ☉ 冷阱电加热除霜
- ☉ 自动充氮接口
- ☉ 共晶点测试

SCIENTZ-ND

系列加热式钟罩冻干机

本系列冷冻干燥机分为四种配置：
普通型、压盖型、多歧管普通型、多歧管压盖型带预冻功能

钟罩ND型冷冻干燥机在N系列的功能基础上增加了加热功能，能够加速干燥过程，节省能源，并且能够提供加热曲线设定，实现多种干燥方案存储，适用于实验室，可为高校学术的研发提供大量数据支持。



配方编辑 趋势曲线 手动操作 自动操作



新款SCIENTZ-10N

主要特点 MAIN FEATURE

- 本机采用国际品牌恩布拉科压缩机制冷，制冷迅速，冷阱温度低
- 采用7寸真彩触摸液晶屏控制系统，操作便捷，且功能强大
- 工业嵌入式操作系统，实现4G网络、WIFI2.4G、远程上传/下载、远程监控、McgsWeb + McgsLink云监控等功能，操作快，存储量大
- 控制系统自动保存冻干数据，实现以实时曲线和历史曲线的形式查看，整个冻干过程清晰明了
- 干燥室采用无色透明聚碳干燥室，样品清晰直观，可观察冻干的全过程
- 物料盘加热备有过温保护功能，压缩机过流过载延时保护
- 可存储多次冻干曲线，实现U盘提取数据到电脑端，用上位机软件在电脑中浏览打印及多种选项
- 控制系统有36个冻干曲线方案可供选择，每个方案包含40段温度控制设定，可实现多种物料的冻干工艺参数记录
- 可随时调取各种物料冻干时刻的相应方案
- 特有的点状加热升温曲线计算方式，升温更稳定，控温更精确
- 配置充气阀，可充干燥惰性气体
- 隔板温度可调、可控、可摸索中试和生产工艺
- 采用36V安全电压硅橡胶电加热板为加热元件

技术参数 TECHNICAL PARAMETER

型号	Scientz-10ND				Scientz-12ND				Scientz-18ND				
	普通型	压盖型	普通多歧管	压盖多歧管	普通型	压盖型	普通多歧管	压盖多歧管	普通型	压盖型	普通多歧管	压盖多歧管	
冻干面积 (m ²)	0.12	0.08	0.12	0.08	0.12	0.08	0.12	0.08	0.18	0.09	0.18	0.09	
捕水容量 (kg/批)	3				4				6				
西林瓶装瓶量	Φ12mm	920	560	920	560	920	560	920	560	1320	990	1320	990
	Φ16mm	480	285	480	285	480	285	480	285	698	349	698	349
	Φ22mm	260	165	260	165	260	165	260	165	360	184	360	184
茄形瓶数量	/	/	8	8	/	/	8	8	/	/	8	8	
盘装溶液 (L)	1.5	1	1.5	1	1.5	1	1.5	1	2	1	2	1	
物料盘尺寸 (mm)	Φ200	Φ180	Φ200	Φ180	Φ200	Φ180	Φ200	Φ180	Φ240	Φ200	Φ240	Φ200	
物料盘间距 (mm)	70												
物料盘数量 (个)	4	3	4	3	4	3	4	3	4	3	4	3	
冷阱尺寸 (mm)	Φ250×150				Φ250×250				Φ300×405				
冷阱最低温度 (°C)	≤-56 (空载)												
-80°C冷阱最低温度 (°C)	≤-80 (空载)												
极限真空度 (Pa)	≤5 (空载)												
功率 Kw(220V50Hz)	1.11	1.07	1.11	1.07	1.16	1.12	1.16	1.12	1.46	1.42	1.46	1.42	
功率 (-80°C)	1.51	1.47	1.51	1.47	1.56	1.52	1.56	1.52	1.86	1.82	1.86	1.82	
环境温度 (°C)	≤25												
整机外形尺寸 (mm)	610(L)×482(W)×455(H)+440				630(L)×480(W)×720(H)+440				695(L)×555(W)×915(H)+440				
-80°C整机外形尺寸 (mm)	800(L)×525(W)×755(H)+440				800(L)×525(W)×755(H)+440				780(L)×525(W)×910(H)+480				
整机重量 (kg)	59	65	61	67	67	74	69	76	83	89	86	91	

*以上数据仅供参考，可依据用户要求定制，最终数据以合同为准。

选配功能 OPTIONAL FUNCTION

- ⊙ 复叠机组，冷阱可达-80°C
- ⊙ 进口真空泵
- ⊙ T型挂瓶架
- ⊙ 冷阱电加热除霜
- ⊙ 自动充氮接口
- ⊙ 共晶点测试
- ⊙ APP远程控制功能



A-普通型

适合散装物料的液体和固体的干燥。



B-压盖型

适用于西林瓶装物料的干燥，可实现样品的真空压塞封装。包含普通型的使用功能。



C-普通多歧管型

适用于散装物料或小料的冻干，同时可外挂冻干瓶、茄型瓶、广口瓶。



D-压盖多歧管型

包含普通多歧管型的使用功能，可实现样品的真空压塞封装，能满足实验室里绝大多数的技术要求。



SCIENTZ-12ND



SCIENTZ-18ND

SCIENTZ-YG

系列硅油加热原位冻干机

YG系列冻干机采用SUS304方管拼接而成,为电加热ND系列的升级款,采用硅油循环加热保证了隔板的制冷与加热对物料的均匀性,隔板温度平衡后的温差仅±1°C。冷阱和冻干舱一体化设计减少设备体积,适用于少量样品冻干及工艺条件探索(食品加工、古籍脱水、土壤样品前处理等)。



共晶点 配方编辑 手动界面 用户权限 远程用数据表格 远程用运行模拟 自动界面

选配功能 OPTIONAL FUNCTION

- ◎ 复叠机组,冷阱可达-80°C
- ◎ APP与PC远程控制功能
- ◎ 进口真空泵
- ◎ 自动充氮接口
- ◎ 可外置T型架
- ◎ 共晶点测试



泰康压缩机 进口合资继电器 压力控制器 真空压差阀
真空微调阀 真空电磁阀 钎焊板式换热器 航空插头



SCIENTZ-10YG



SCIENTZ-30YG



SCIENTZ-50YG

主要特点 MAIN FEATURE

- 本机采用国际品牌恩布拉科压缩机制冷,制冷迅速,冷阱温度低
- 采用7寸真彩触摸屏液晶控制系统,操作便捷,且功能强大
- 工业级PLC控制器,PID温度调节,升温曲线稳定平滑,精度优于单片机控制;抗干扰能力强,系统稳定可靠
- 系统自动保存冻干数据,实现以实时曲线和历史曲线的形式查看,整个干燥过程清晰明了
- 干燥室采用无色透明有机玻璃门,样品清晰直观,可观察冻干全过程
- 外置管路接口均采用通用标准,易更换
- 可存储多次冻干曲线,并方便U盘提取数据,使用上位机软件在电脑中浏览、打印及多种选项
- 控制系统含无限种冻干曲线方案选择,每个方案包含40段温度控制设定,可实现多种物流的冻干工艺参数记录
- 可随时调取各种物料冻干时刻的相应方案
- 特有的点状加热升温曲线计算方式,升温更稳定,控温更精确
- 配置充气阀,可充干燥惰性气体
- 隔板温度可调、可控、可摸索中试和生产工艺
- 配有手动操作和自动操作两种系统
- 系统多层权限设置,便于管理

技术参数 TECHNICAL PARAMETER

型号	Scientz-10YG		Scientz-30 YG		Scientz-50YG		Scientz-100YG		
	规格	普通型	压盖型	普通型	压盖型	普通型	压盖型	普通型	压盖型
冻干面积 (m ²)		0.2	0.1	0.3	0.3	0.5	0.5	1.02	1.02
捕水容量 (kg/批)		3	1.5	6	6	10	10	15	15
西林瓶 装瓶量	Φ12mm	1300	650	1950	1950	3690	3690	7020	7020
	Φ16mm	770	388	1160	1160	1940	1940	4190	4190
	Φ22mm	410	205	615	615	1020	1020	2210	2210
盘装溶液 (L)		2	1	3	3	6	6	15	15
板层尺寸	长 (mm)	430	430	430	430	430	430	400	400
	宽 (mm)	240	240	240	240	320	320	505	505
板层间距 (mm)		70							
板层数量 (块)		2	1	3	3	4	4	5	5
板层温度范围 (°C)		-40~+70 (空载)							
冷阱最低温度 (°C)		≤-56 (空载)							
极限真空度 (Pa)		≤2 (空载)							
功率 Kw		2.3 (220V)	2.3 (220V)	2.8 (220V)	2.8 (220V)	3.5 (380V)	3.5 (380V)	5.4(380V)	5.4(380V)
环境温度 (°C)		≤25							
外形尺寸 (mm)		普通:740(L)×775(W)×1100(H) 普通:1095(L)×800(W)×1465(H) 压盖:740(L)×775(W)×1205(H) 压盖:1095(L)×800(W)×1550(H)				普通:1090(L)×800(W)×1465(H) 普通:1280(L)×1030(W)×1510(H) 压盖:1190(L)×810(W)×1690(H) 压盖:1280(L)×1030(W)×1510(H)			
整机重量 (kg)		164	164	224	240	256	270	570	570
特别说明		整机尺寸及重量均不含外置真空泵,压盖型冻干机整机高度均不含手动压盖手柄(增加高度约为90mm)							

*以上数据仅供参考,可依据用户要求定制,最终数据以合同为准。

SCIENTZ-F

系列硅油原位冻干机(风冷)

本系列冷冻干燥机适用于中试、生产。设备采用PLC控制，低温硅油冷媒，复叠压缩机组，使温度更低，控制更精细，用于制药、中草药提取液、保健品、食品及化工生产。包括普通型和压盖型。可配置广口歧管。

选配功能 OPTIONAL FUNCTION

- ⊙ 进口真空泵
- ⊙ 真空度调节
- ⊙ 自动充氮接口
- ⊙ 符合 GMP 标准
- ⊙ T 型挂瓶架
- ⊙ 穿墙机型
- ⊙ 共晶点测试
- ⊙ 手机APP与PC远程控制
- ⊙ 蓝牙组群
- ⊙ 指纹解锁



实验室型

主要特点 MAIN FEATURE

- 预冻干燥在原位进行，减少干燥过程的繁琐操作，实现了自动化，内设观察窗，干燥过程直观可控
- 隔板温差 ≤ 1°C，干燥效果均匀
- 隔板温度可调、可控、可摸索中试以及生产工艺，由于干燥室与冷阱为分体结构，捕水能力强，干燥时间短
- 配置可充气阀，可充干燥惰性气体
- 干燥室采用航空亚克力高透光透明无色门，冻干过程中可清晰观察物料的变化过程
- 嵌入式触摸屏，PLC 控制器，PID 调节温度，显示冻干曲线和历史曲线
- U盘转存数据
- 配有上位机软件，可打印、浏览曲线，数据



无线探头



指纹解锁界面



穿墙型



压盖型



技术参数 TECHNICAL PARAMETER

型号	Scientz-20F		Scientz-30F		Scientz-50F		Scientz-100F	
	普通型	压盖型	普通型	压盖型	普通型	压盖型	普通型	压盖型
冻干面积 (m ²)	0.21		0.32		0.54		1.08	
捕水容量 (kg/ 批)	4		6		10		15	
西林瓶 装瓶量	Φ12mm	1300	1950		3690		7020	
	Φ16mm	814	1160		1940		4190	
	Φ22mm	430	615		1020		2210	
盘装溶液 (L)	3	1.5	4.5		6		15	
板层 尺寸	长 (mm)		400		400		545	
	宽 (mm)		270		270		400	
板层间距 (mm)	70							
板层数量 (块)	2+1		3+1		5+1			
板层温度范围 (°C)	-50~+70 (空载)							
冷阱最低温度 (°C)	≤-80 (空载)							
极限真空度 (Pa)	≤2 (空载)							
功率 Kw	3.0 (220v)	3.0 (220v)	3.8 (220v)	4.0 (220v)	5.0 (380v)	5.6 (380v)	6.8 (380v)	7.4 (380v)
环境温度 (°C)	≤25							
外形尺寸 (mm)	普通:810(L)x815(W)x1205(H)		普通:1090(L)x760(W)x1300(H)		普通:1135(L)x870(W)x1480(H)		普通:1280(L)x1030(W)x1480(H)	
	压盖:815(L)x835(W)x1330(H)		压盖:1160(L)x820(W)x1600(H)		压盖:1320(L)x940(W)x1710(H)		压盖:1485(L)x1165(W)x1810(H)	
整机重量 (kg)	236	286	335	360	424	480	610	780

特别说明 整机尺寸及重量均不含外置真空泵，压盖冻干机整机高度均不含液压杆高度（增加高度约为 200~350mm）
压盖型机配备电加热除霜功能

*以上数据仅供参考，可依据用户要求定制，最终数据以合同为准。



共晶点

手动界面

用户权限

远程用数据表格

远程用运行模拟

自动界面

SCIENTZ-25T/25TK

冷冻干燥机

主要特点 MAIN FEATURE

- 体积小操作方便;配有氮气充气
- 即时记录功能:符合FDA和新版GMP要求,冻干过程数据可随时移出保存
- 智能控制方式:PLC+触摸屏控制方式,可实现自动化运行
- 真空保护功能:当捕水器温度不能满足捕集水分,自动关闭真空泵,从而保护真空泵
- 自动除霜功能:缩短化霜周期,节约能源
- 智能数据存储:运行干燥程序,符合升华条件后,智能记录运行时间
- 复叠制冷技术:独立单机自复叠制冷系统,性能高效,运行安全,维护简单
- 橡胶阀门控制:冻干瓶都有独立的控制橡胶阀,在捕水器总凝冰量下,可连续运行
- 丰富可选配件:挂瓶架(可定制)、橡胶阀、玻璃瓶、抽气嘴可选配
- 25TK机型, T型架可实现单通道控制

无铅药品食品级高硼硅材料

广口瓶
(600ml / 1200ml)

抗腐蚀聚四氟材料

茄形瓶
(100ml / 250ml / 500ml / 1000ml)

冷冻干燥机

型号	参数
空载冷阱温度	-80℃
结冰量 L/批	14L
冷凝器表面积 cm ²	3297
冷凝器尺寸	φ 300*350
冷凝腔容积 L	25
压缩机马力 HP	1.1
压缩机数量	1
系统制冷剂	R404 R23
制冷剂类别	环保冷媒
除霜方式	电除霜
平均化霜时间	<40min
真空泵	4L/S
双层水平歧管架	24只(广口瓶与茄形瓶可选)
主机外形尺寸	25TK:695x780x1740mm 25T:690x750x1615mm
整机能耗	2200VA
电源	220V 50HZ

*以上数据仅供参考,可依据用户要求定制,最终数据以合同为准。

SCIENTZ-34T

冷冻干燥机

主要特点 MAIN FEATURE

双套制冷,永不停机

SCIENTZ-34T冻干机标配34只橡胶密封阀,可挂广口瓶34只、或茄形瓶34只,采用双冷阱设计,内含3台恩布拉科(意大利原装进口)压缩机,功能强大,最大程度实现机器永动、连续上下物料,提高冻干实验效率。

当一台冷阱达到指定温度(冰满)时,通过内置球阀自动转换冷阱,冰满冷阱自动停止运作,可进行除霜操作(同步进行,不影响机器持续运作);同时,可手动启动另一台压缩机保证机器持续运作,也可实现定时24/48小时后自动启动另一台压缩机维持机器运作。



型号	参数
空载冷阱温度	-80℃
结冰量 L/批	30L
冷凝器表面积 cm ²	3800*2
冷凝器尺寸	φ 300*650*2
冷凝腔容积 L	60
压缩机马力 HP	1.5
压缩机数量	3
系统制冷剂	R404 R23
制冷剂类别	环保冷媒
除霜方式	电除霜
平均化霜时间	<40min
真空泵	4L/S*2
多层水平歧管架	34只(广口瓶与茄形瓶可选)
主机外形尺寸	1166*850*1830mm
整机能耗	4000VA
电源	220V 50HZ

*以上数据仅供参考,可依据用户要求定制,最终数据以合同为准。

XZ系列真空泵

新芝系列真空泵,专业用于冻干机的合资定制真空泵,低噪音、低震动、防返油。采用耐磨、耐腐蚀材料,极大延长了真空泵的使用寿命。



旋片真空泵



涡旋真空泵

技术参数 TECHNICAL PARAMETER

型号	XZ-10	XZ-16	XZ-24	XZ-30	XZ-40	XZ-60	XZ-90
抽气速率 m ³ /h (L/min)	50Hz 9.9(165)	14.4(240)	20(336)	30(500)	40(667)	60(100)	90(1500)
	60Hz 12 (200)	17.4(290)	24(403)	36(600)	48(800)	72(1200)	108(1800)
极限压力 (Pa)	气镇关	5X10 ⁻¹					
	气镇开	5.0			2.0		
电机功率 (KW)	380	0.4(4极)		0.75	1.5	1.5	2.2
	220	0.4(4极)		/			
所需油量 (L)	1.2	1.2	0.75-1.5	1.2	2.8	2.5-4.2	
进气口	KF25		VG40		VG60		
排气口	G1			M50X1.5			
重量	25	27	32	63	65	87	101

型号	WX-3	WX-4	
理论抽速	L/s	3	4
	m ³ /h	10	16
极限真空度	mbar	0.008	0.008
	Pa	0.8	0.8
泄漏率	mbar-l/s	< 1x10 ⁻⁶	< 1x10 ⁻⁶
	pa-m ³ /s	< 1x10 ⁻⁷	< 1x10 ⁻⁷
输入电压	v	单相 100-120/200-240	单相 100-120/200-240
电机功率	w	400	400
额定转速	rpm	1800	1800
最大进气口压力	--	大气压	大气压
外形尺寸 (L*W*H)	mm	430x274x305	430x274x305老版 430x274x313新版
	噪音水平	dB(A)	54
入口法兰	--	KF 25	KF 25
出口法兰	--	KF 25	KF 25
水汽处理能力	gh ⁻¹	136	136
重量	kg	28	28
冷却方式	--	风冷	风冷
运行环境温度	°C	5-40	5-40

*以上数据仅供参考,可依据用户要求定制,最终数据以合同为准。

SCIENTZ-1LS 一体式离心浓缩仪

Scientz-1LS 型一体式离心浓缩仪,自带捕水阱,方便快捷。采用离心力、真空和加速相结合的方法使样品中的溶剂快速蒸发,从而达到浓缩样品的作用。采用磁悬浮电机工作,保证离心干燥室的真空密封,领先于同行业标准,其可选用多种转子,可提供大批量的小体积的浓缩,可广泛用于生物学、微生物学、生物化学、制药研究以及分析化学等诸多方面。根据转子的不同,单个样品的体积可以从几毫升升至 50 毫升;同时也可用酶标转子对装在酶标板中的样品进行浓缩。

功能	数值
最高转速	2000r/min
温度范围	室温 ~70°C
最长定时时间	1-99h 或 1-59min
冷阱温度	<-45°C
外形尺寸	540(L)*445(W)*950(H)
重量	100kg
电源	220V 50Hz
输入功率	2.5KW
标准转子	15ml(φ18*20/φ16*20)/2ml(φ11*46)
转子类型可选	2ml(φ11*80) 15ml(φ16*46) 15ml(φ19.5*36) 50ml(φ33*10)
	孔酶标2*96 孔酶标2*48



SCIENTZ-10LS 分体式离心浓缩仪

SCIENTZ-10LS 离心浓缩仪可选多种转子,进行大批量小体积的浓缩。广泛用于生物学、微生物学、生物化学、制药研究以及分析化学等诸多方面。(本机可适配 N.ND 系列冻干机,或配置低温冷阱才能实现浓缩冻干。)

功能	数值
最高转速	2000r/min
温度范围	室温 ~70°C
最长定时时间	99min
外形尺寸	435(L)*530(W)*472(H)
重量	50kg
电源	220V 50Hz
输入功率	1.5KW
标配转子	15ml(φ18*20/φ16*20)/2ml(φ11*46)
转子类型可选	60*2ml 46*15ml 36*15ml 10*50ml 2*96孔酶标 2*48孔酶标

*以上数据仅供参考,可依据用户要求定制,最终数据以合同为准。



SL-II/SL-III型层析实验冷柜

层析实验冷柜又叫层析冷柜、数控层析冷柜、层析柜、恒温层析柜。层析实验冷柜是专为生化层析实验而研制的特殊用途低温柜，也可用于其他需要低温环境的实验，或用于物品冷藏，经过科学设计，冷柜总高度不超过2米，便于进出房间和电梯；而柜内空间高大，可轻松操作。



SL-II型层析实验冷柜



SL-III型层析实验冷柜

可定制符合药品GMP标准的特制冷柜

主要特点 MAIN FEATURE

- 适用于多种层析、药品冷藏之用途，专门针对实验室而打造的一款高性能多功能冷柜
- 风冷冷凝蒸发器，使箱内无液体滴落，全透明之玻璃视门带有电加热，不结露、不滴水，门带锁，柜内空间高大，便于安装仪器设备于柜内
- 专用冷柜配备，专门针对工业、临床和科学应用而精挑细选的微处理器控制系统、强制气流系统、工业质量的机柜构造及聚氨酯的发泡保温和超强度制冷进口压缩机所组成
- 两个多功能口，便于仪器管路和线路的连接，以及在腔内轻松设置仪器和设备
- 强制空气循环可保证所有托架间温度的均匀，周围闭孔门衬垫可保持密封性
- 自带照明灯、消毒灯、柜内设有电源插座，可给小型生物实验设备提供电源
- 自带超温、差温报警功能，高温自动切断，确保安全，下设脚轮，移动方便
- 智能控制方式：触摸屏+plc控制方式
- 温度控制除霜，显示结霜温度，温度达到自动停止除霜
- 多重安全互锁控制，确保安全
- 带有单次运行时间、总运行时间记录功能
- 内电源可单独控制开关，更加方便使用
- 具有电加热竖梁设计，有效防止门体凝露
- 温控系统：电子温度控制，箱内温度2~8℃，温度显示精度为0.1℃，控制温度调节精度为0.1℃，箱内独特风道设计，箱体内部温度波动性 $\leq \pm 2^{\circ}\text{C}$
- 控制器具有断电记忆功能

技术参数 TECHNICAL PARAMETER

参数	SL-II型层析实验冷柜	SL-III型层析实验冷柜
外部尺寸	770*870*1950mm	1312*775*1900mm
内部尺寸	660*760*1700mm	1210*660*1500mm
容积	800L	1200L
托盘尺寸(宽*深)	610x700mm	505*620mm
温度范围	1℃-10℃	1℃-10℃
冷却方式	强制空气对流(单风扇)	强制空气对流
解冻方式	手动强制型循环除霜	手动强制型循环除霜
内部材料	304不锈钢	
压缩机	德国SECOP密封式压缩机	
电机	德国EBM	
内置电源	2个五孔插座	
除霜加热器	300W	600W
整机功率(220V/50Hz)	650W	950W
自动回弹门	单门	双门
层板	2块	3块
检测孔	2个 Φ 40mm	
箱内照明	20W*1, 日光灯	40W*1, 日光灯
箱内消毒	20W*1, 紫外灯	
使用环境温度	$\leq 25^{\circ}\text{C}$	
重量	约280kg	约330kg

*以上数据仅供参考，可依据用户要求定制，最终数据以合同为准。

冻干机专业检测设备

绝缘电阻测试仪



超声波测厚仪



表面粗糙度



表面平整度测试仪



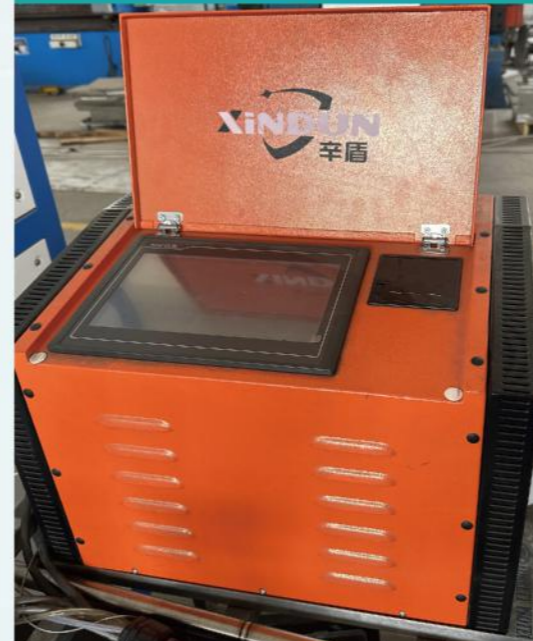
氦质谱检漏仪



工业内窥镜



管道自动焊机设备



手持光谱仪

